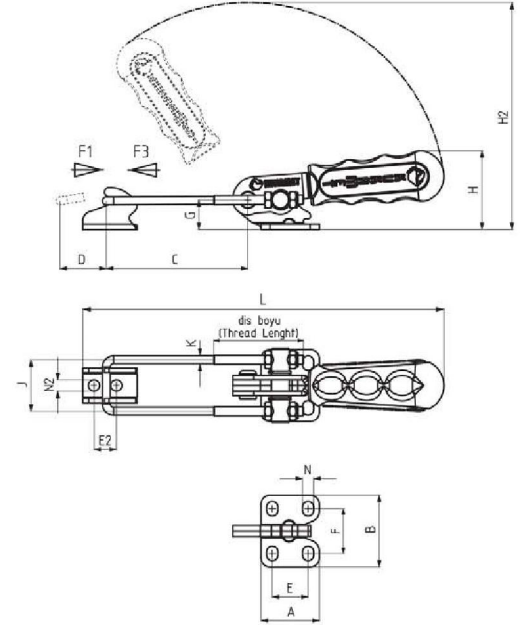




MODEL NO	PASLANMAZ (STAINLESS)	SİYAH (BLACK)	F1 (N)	F3 (N)	STROK (DIŞ BOYU) (STROKE) (thread length)	AĞIRLIK (WEIGHT) (gr)
321-1	S 321 - ....	B 321 - ....	1000	1500	45	115

F1 : BASKI KUVVETİ ( EXERTING FORCE ) , F3 : TUTMA KAPASİTESİ ( HOLDING CAPACITY )  
Paslanmaz U Kancalı ürünlerin çekme kuvvetleri %30 daha azdır. ( Stainless steel latch clamp's tensile strength are %30 more less )



**Ayak Tipi: Yatay Tabanlı**  
Body Mounting Base: Horizontal

MODEL NO	A	B	C min.	C max.	D	E	E2	F	G	H	H2	J	K	L min.	L max.	N	N2
321-1	26	32	35	65	20	16	10	18,5-21,5	13	33	99	23	M4	135	165	5x6,5	Ø 5

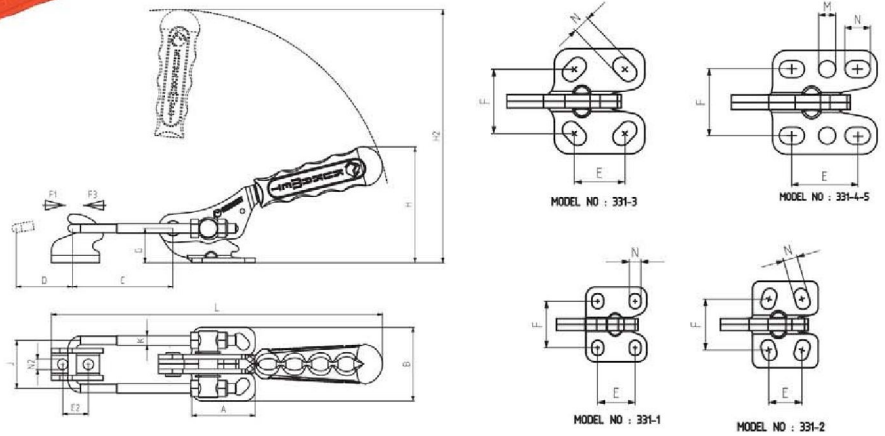


new



MODEL NO	PASLANMAZ (STAINLESS)	SİYAH (BLACK)	F1 (N)	F3 (N)	STROK (DIŞ BOYU) (STROKE) (thread length)	AĞIRLIK (WEIGHT) (gr)
331-1	S 331 - ....	B 331 - ....	1000	1500	45	95
331-2	S 331 - ....	B 331 - ....	1500	2000	45	160
331-3	S 331 - ....	B 331 - ....	2200	3200	75	310
331-4	S 331 - ....	B 331 - ....	7000	8000	95	720
331-5	S 331 - ....	B 331 - ....	10000	11000	110	860

F1 : BASKI KUVVETİ ( EXERTING FORCE ) , F3 : TUTMA KAPASİTESİ ( HOLDING CAPACITY )  
Paslanmaz U Kancalı ürünlerin çekme kuvvetleri %30 daha azdır. ( Stainless steel latch clamp's tensile strength are %30 more less )



**Ayak Tipi: Yatay Tabanlı**  
Body Mounting Base: Horizontal

MODEL NO	A	B	C Min.	C Max.	D	E	E2	F	G	H	H2	J	K	L Min.	L Max.	M	N	N2
331-1	26	32	35	65	20	16	10	18,5 - 21,5	13	55	110	23	M4	135	165		5 x 6,5	Ø 5
331-2	28	37	32	62	25	13 - 15	10 - 14	19 - 24,5	17	58	120	23	M4	142	172		6 x 9	5,5 x 7,5
331-3	39,5	46	32	67	35	19 - 25	16	25 - 31	21,5	67	160	30	M6	177	212		7,5 x 11,5	Ø 6,5
331-4	58	58	45	95	44	32 - 41	18 - 21	37	27,5	91	200	43	M8	233	282	Ø 9,5	9,5 x 14	8,5 x 10
331-5	58	58	45	127	44	32 - 41	18 - 21	37	27,5	93,5	204,5	45	M10	233	315	Ø 9,5	9,5 x 14	8,5 x 10

C Ölçüsü Kısa U Kanca İçindir. Bkz. Aksesuar Sayfası. / C Dimension is for short U Hook. Please See Accessories Page.